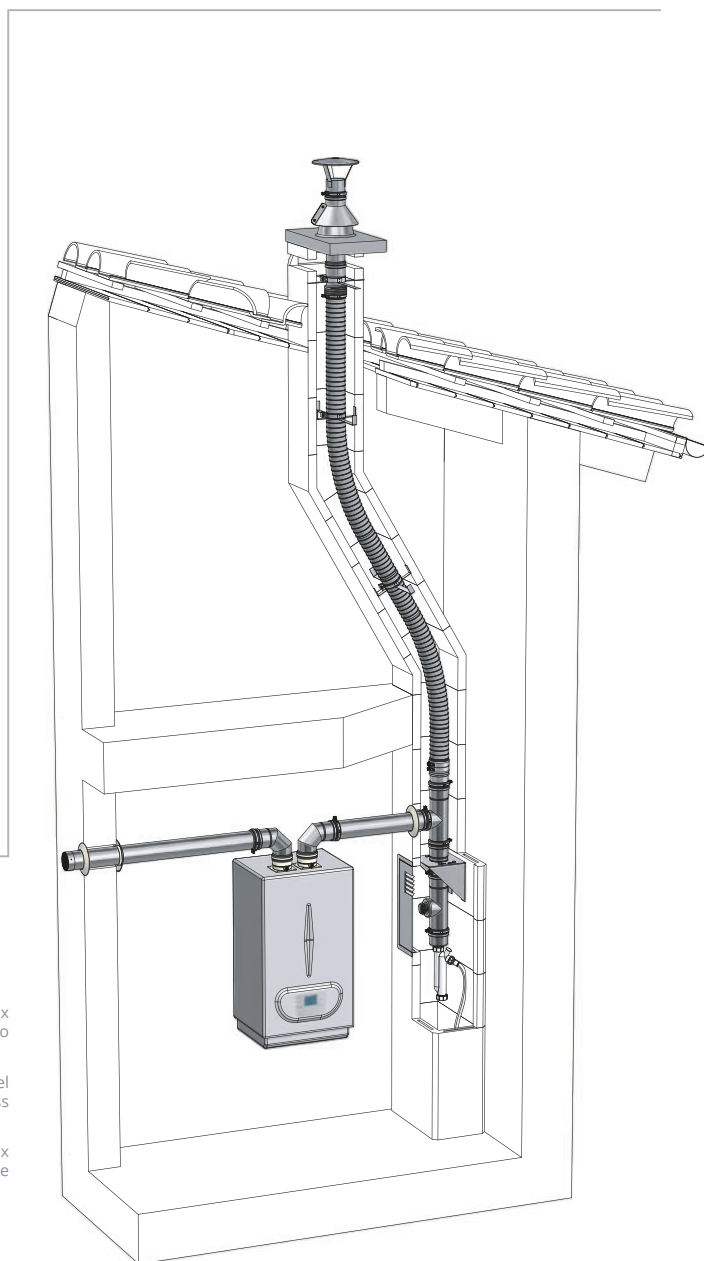


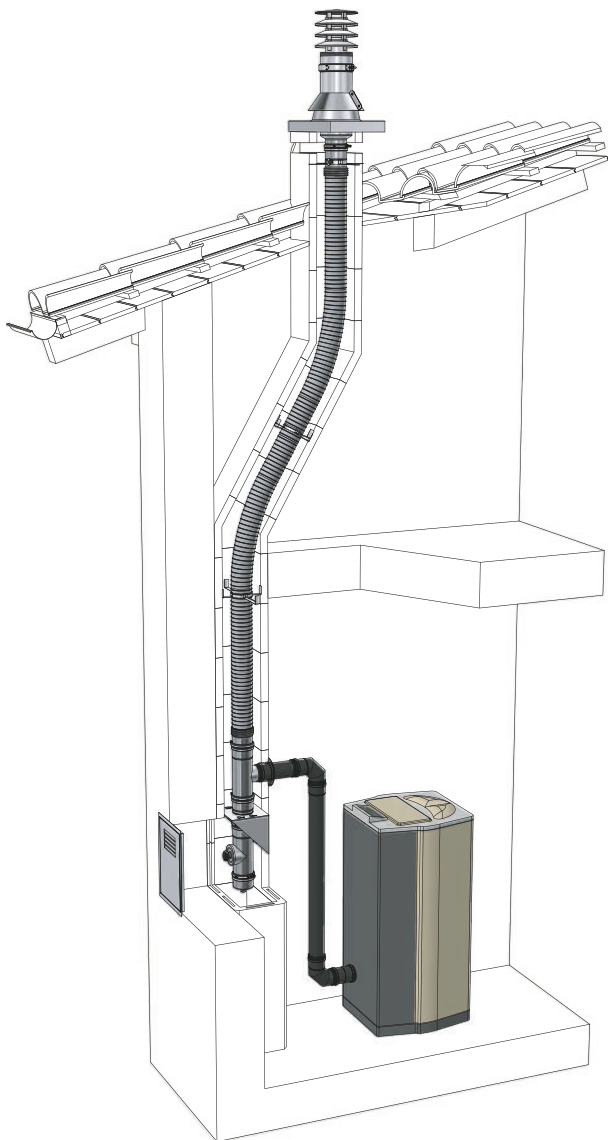
## A Condotto intubato Liner - Conduit intubé

- IT Esempio di apparecchio a gas o gasolio posto in centrale termica con condotto flessibile inox intubato **STABILEFX** e terminale a tetto mono parete **STABILEPS**.
- ENG Example of gas or oil appliance installed in a thermal power plant with **STABILEFX** stainless steel liner and **STABILEPS** single-wall roof terminal.
- FR Exemple de appareil à gaz ou à gazole installé dans une centrale thermique avec conduit souple intubé **STABILEFX** et terminal à toit simple paroi **STABILEPS**.



## B Condotto intubato Liner - Conduit intubé

- IT Esempio di apparecchio a gas di Tipo C con condotto flessibile inox **STABILEFX** e condotto fumi/aria realizzato con il sistema mono parete inox **STABILEPS**.
- ENG Example of C-Type gas appliance with **STABILEFX** stainless steel flexible duct and flue/air duct made through the **STABILEPS** stainless steel single-wall system.
- FR Exemple de appareil à gaz de Type C avec conduit souple acier inox **STABILEFX** et conduit de fumes/air réalisé avec le système simple paroi en acier inox **STABILEPS**.

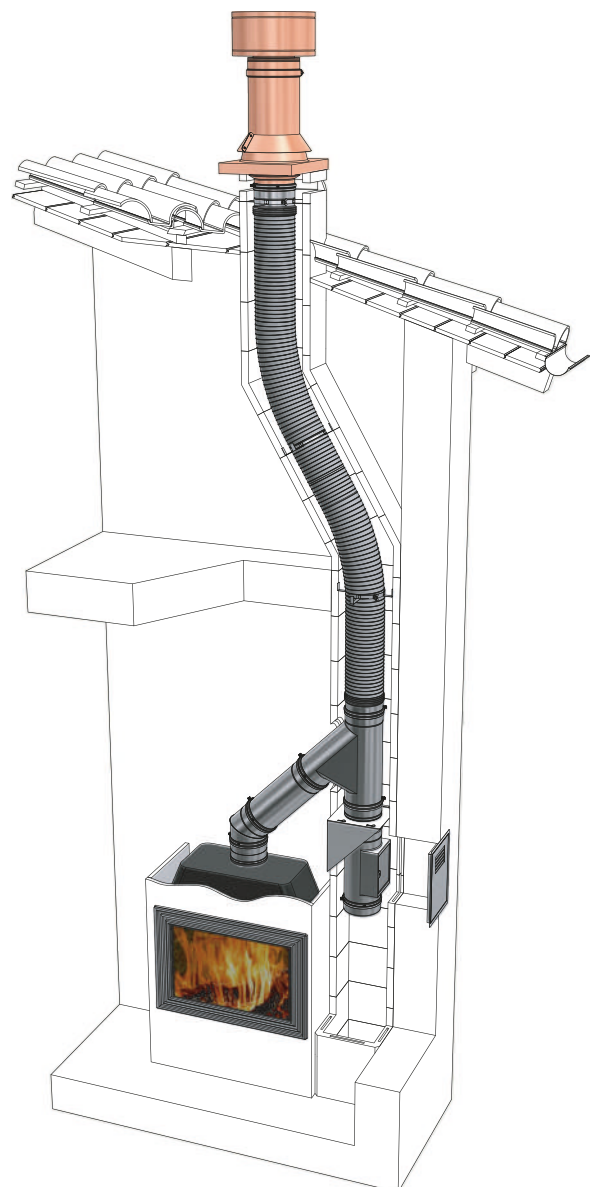


**C** **Condotto intubato**  
Liner - Conduit intubé

**IT** Esempio di stufa a pellet con canale da fumo monoparete inox **STABILENX** e condotto intubato flessibile **STABILEFX**.

**ENG** Example of pellet stove with **STABILENX** stainless steel single wall connecting flue pipe and **STABILEFX** flexible liner.

**FR** Exemple de poêle à granulés avec conduit de raccordement en acier inox simple paroi **STABILENX** et conduit souple intubé **STABILEFX**.



**D** **Condotto intubato**  
Liner - Conduit intubé

**IT** Esempio di caminetto a legna con canale da fumo in mono parete inox **STABILEPS** e condotto intubato flessibile **STABILEFX**.

**ENG** Example of wood fireplace with **STABILEPS** single-wall stainless steel and **STABILEFX** flexible liner.

**FR** Exemple de foyer à bois avec conduit de raccordement en simple paroi inox **STABILEPS** et conduit souple intubé **STABILEFX**.