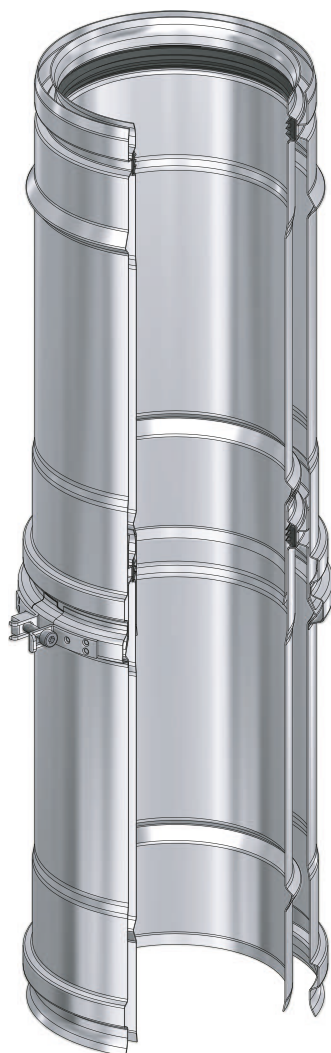


SISTEMA DOPPIAPARETE ARIA

AIR TWIN-WALL SYSTEM / SYSTEME DOUBLE PAROI AIR



Denominazione	STABILED A						
Descrizione	Camino a doppiaparete metallica isolato con lama d'aria di spessore 10 mm parete interna in acciaio 1.4404 (AISI 316L) di spessore 0,4 mm e parete esterna in acciaio inox 1.4031 (AISI 304) di spessore 0,4 mm.						
Norma di riferimento	EN 1856-1:2009	Camini Requisiti per camini metallici			Parte 1: Prodotti per sistemi camino		
Notified body							
Spessore parete interna	0,4 mm						
Designazione	T200 - P1 - W - V2 - L50040 - O (20)						
Diametro interno (mm)	80	100	130	160	180	200	230
Diametro esterno (mm)	100	120	150	180	200	220	250
Specifica materiale scarico fumi	Acciaio Inox AISI 316L (austenitico a basso tenore di carbonio)						
Specifica materiale parete esterna	Acciaio AISI 304 (finitura lucida BA)						
Guarnizione di tenuta	Elastomero in SILICONE NERO 200°C - Profilata a tre labbri Colorazione: NERO Certificata EN 14241-1						
Dati prestazionali	Con guarnizione						
Classe di temperatura	200°C (T200)						
Classe di pressione	200 Pa (P1)						
Classe di resistenza alla condensa	W						
Classe di resistenza alla corrosione	V2						
Classe di resistenza all'incendio di fuliggine	O						
Distanza da materiale combustibile	20 mm						
Resistenza termica	200°C m ² K/W = 0,20 (valore medio)						
- Campi di impiego - Combustibili ammessi	Sistema camino per apparecchi con temperatura fumi ≤ 200°C						
	 Gas convenzionale	 Gas condensazione	 Gasolio	 Gasolio condensazione	 Cappe cucina		
Riciclaggio della materia prima							

Scarica tutta la documentazione tecnica dal sito www.stabile.it dalla sezione "Prodotti" corrispondente.