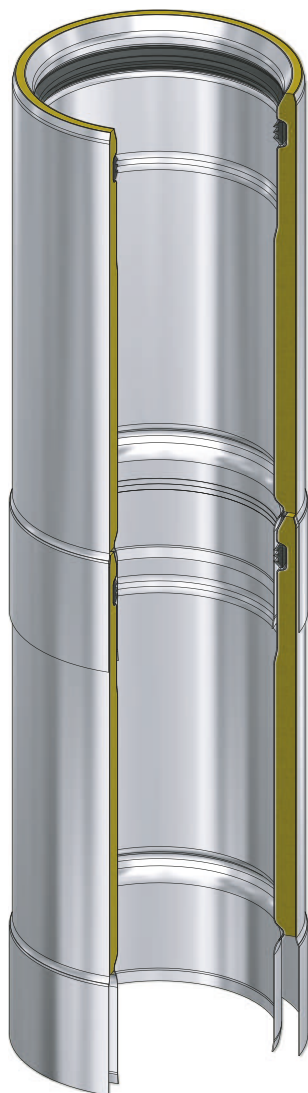


# SISTEMA DOPPIAPARETE INOX

S.S. TWIN-WALL SYSTEM / SYSTEME DOUBLE PAROI INOX



<b>Denominazione</b>	<b>STABILESPD</b>				
<b>Descrizione</b>	Camino a doppiaparete metallica isolato con lana di roccia sp. 10 mm, parete interna in acciaio 1.4404 (AISI 316L) di sp. 0,4 mm e parete esterna in acciaio inox				
<b>Norma di riferimento</b>	EN 1856-1:2009	Camini Requisiti per camini metallici	Parte 1: Prodotti per sistemi camino		
<b>Notified body</b>			 0 4 0 7		
<b>Spessore parete interna</b>	0,4 mm				
<b>Designazione con guarnizione</b>	T200 - P1 - W - V2 - L50040 - O (50)				
<b>Designazione senza guarnizione</b>	T600 - N1 - W - V2 - L50040 - G (130)				
<b>Diametro interno (mm)</b>	80	100			
<b>Diametro esterno (mm)</b>	100	120			
<b>Specifica materiale scarico fumi</b>	Acciaio Inox AISI 316L (austenitico a basso tenore di carbonio)				
<b>Specifica materiale parete esterna</b>	Acciaio AISI 304 (finitura lucida BA)				
<b>Specifica materiale isolante</b>	Lana di roccia ad alta densità 90 Kg/m <sup>3</sup> sp. 10mm				
<b>Guarnizione di tenuta</b>	Elastomero in SILICONE NERO 200°C - Profilita a tre labbri Colorazione: NERO Certificata EN 14241-1				
<b>Dati prestazionali</b>	Con guarnizione	Senza guarnizione			
Classe di temperatura	200°C (T200)	600°C (T600)			
Classe di pressione	200 Pa (P1)	40 Pa (N1)			
Classe di resistenza alla condensa	W				
Classe di resistenza alla corrosione	V2				
Classe di resistenza all'incendio di fuliggine	O	G			
Distanza da materiale combustibile	50 mm	130 mm			
Resistenza termica	200°C m <sup>2</sup> K/W = 0,28 (valore medio)				
<b>- Campi di impiego - Combustibili ammessi</b>	Sistema camino per apparecchi con temperatura fumi ≤ 200°C con guarnizione e ≤ 600°C senza guarnizione				
	 Gas convenzionale	 Gas condensazione	 Gasolio	 Gasolio condensazione	 Pellet
<b>Riciclaggio della materia prima</b>	 40 FE				

Scarica tutta la documentazione tecnica dal sito [www.stabile.it](http://www.stabile.it) dalla sezione "Prodotti" corrispondente.