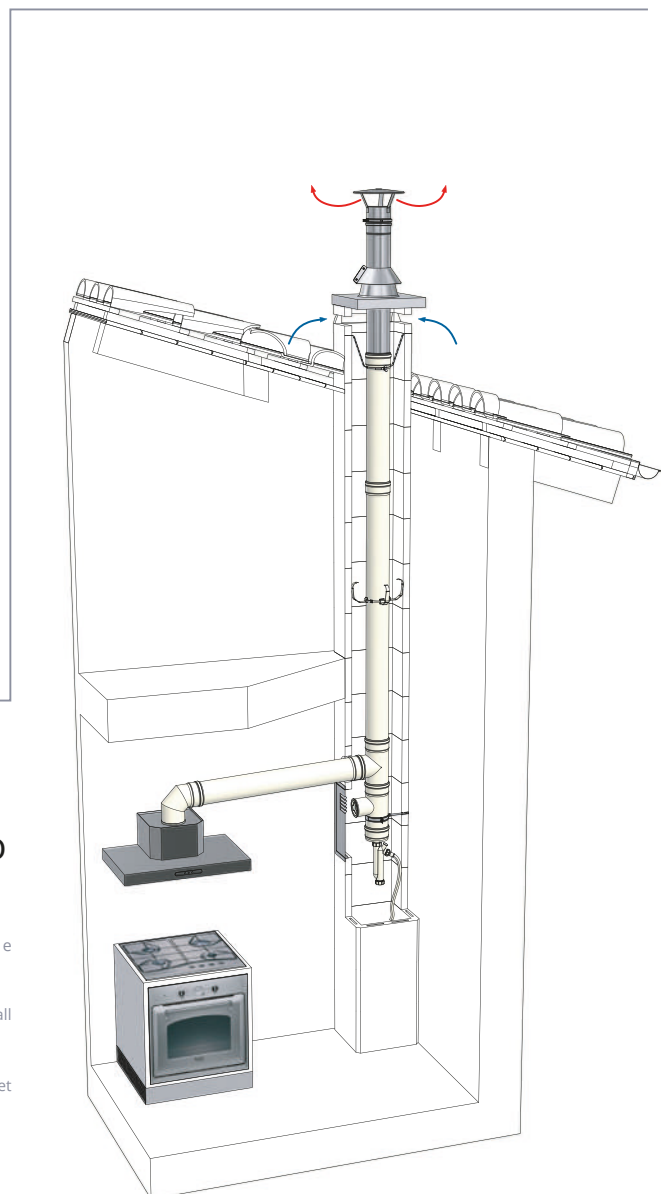


A Condotto intubato singolo Single liner - Conduit single intubé

IT Esempio di apparecchio di Tipo C a condensazione con condotto intubato **STABILEPAB** e terminale a tetto ventilato per il prelievo dell'aria comburente.

ENG Example of C-Type condensing appliance with **STABILEPAB** liner and ventilated roof terminal for the combustion air inlet.

FR Exemple de appareil à condensation de Type C avec conduit intubé **STABILEPAB** et terminal à toit aéré pour l'entrée de l'air de combustion.

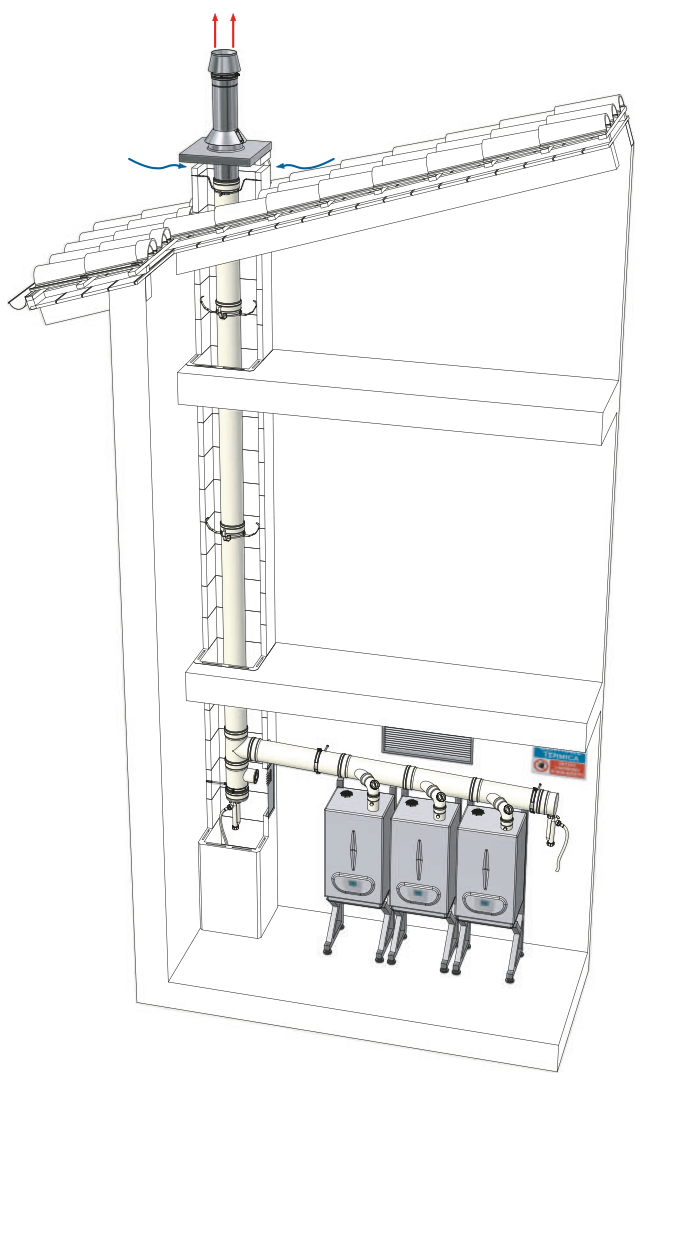


B Condotto di esalazione intubato Exhalation liner - Conduit d'exhalation intubé

IT Esempio di cappa cucina con condotto intubato **STABILEPAB** e terminale inox monoparete **STABILEPS**.

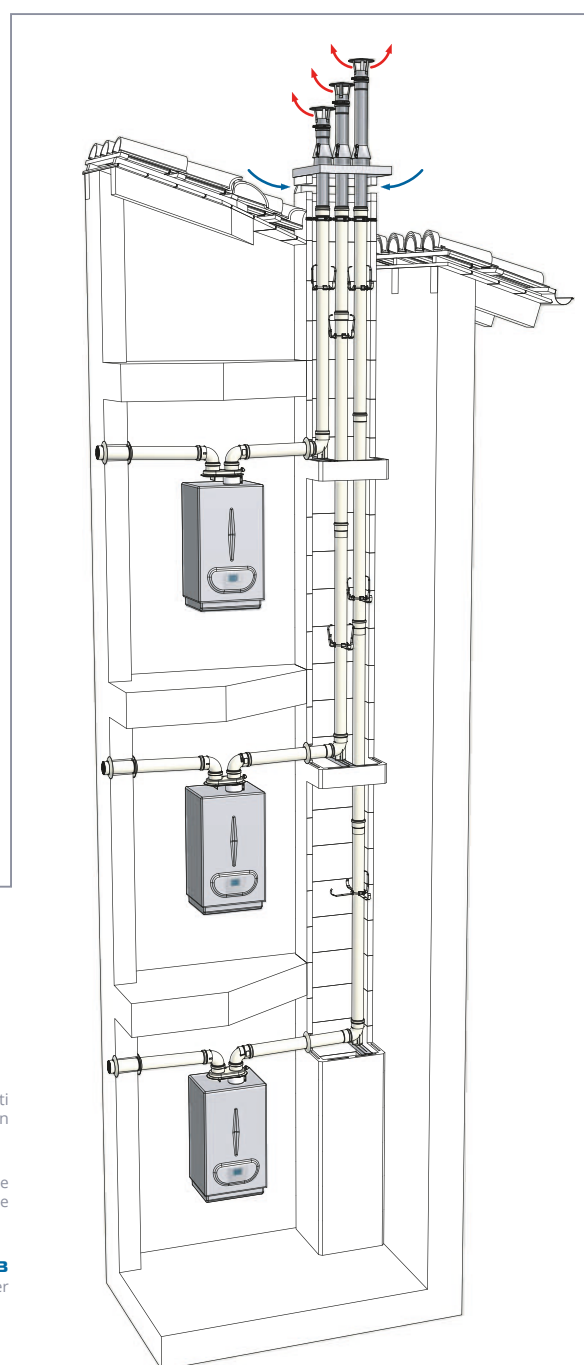
ENG Example of extractor hood with **STABILEPAB** liner and inox single wall **STABILEPS** terminal.

FR Exemple de hotte de cuisine avec conduit intubé **STABILEPAB** et terminal simple paroi **STABILEPS**.



C **Condotto intubato singolo**
Single liner - Conduit single intubé

- IT** Esempio di apparecchio alimentato a combustibile gassoso posto in centrale termica con collettore fumi e condotto intubato realizzato con sistema **STABILEPAB**.
- ENG** Example of generator working with gas combustible installed in a thermal power plant with flue system manifold and liner made through the **STABILEPAB** system.
- FR** Exemple de générateur alimenté par combustible gazeux installé dans une centrale thermique avec collecteur conduit de fumées et conduit intubé réalisés avec le système **STABILEPAB**.



D **Sistema intubato multiplo**
Multiple liner - Système intubé multiple

- IT** Esempio di apparecchio di Tipo C a condensazione con condotti intubati **STABILEPAB** nello stesso cavedio/asola tecnica e terminale a tetto ventilato in acciaio inox realizzato su misura per il prelievo dell'aria comburente.
- ENG** Example of C-Type condensing appliance with **STABILEPAB** liners in the same enclosure and with a ventilated roof terminal in stainless steel made on size for the combustion air inlet.
- FR** Exemple de appareil à condensation de Type C avec conduits **STABILEPAB** intubés dans le même espace technique et avec un terminal à toit aéré réalisé en acier inox sur mesure pour l'entrées de l'air de combustion.