

A Scarico a parete Wall outlet - Sortie à mur

IT Esempio di apparecchio a gas di Tipo C con condotti separati a parete **STABILEAL** per il prelievo dell'aria comburente e lo scarico dei prodotti della combustione.

ENG Example of C-Type gas appliance with **STABILEAL** split wall ducts for the inlet of combustion air and the discharge of the combustion products.

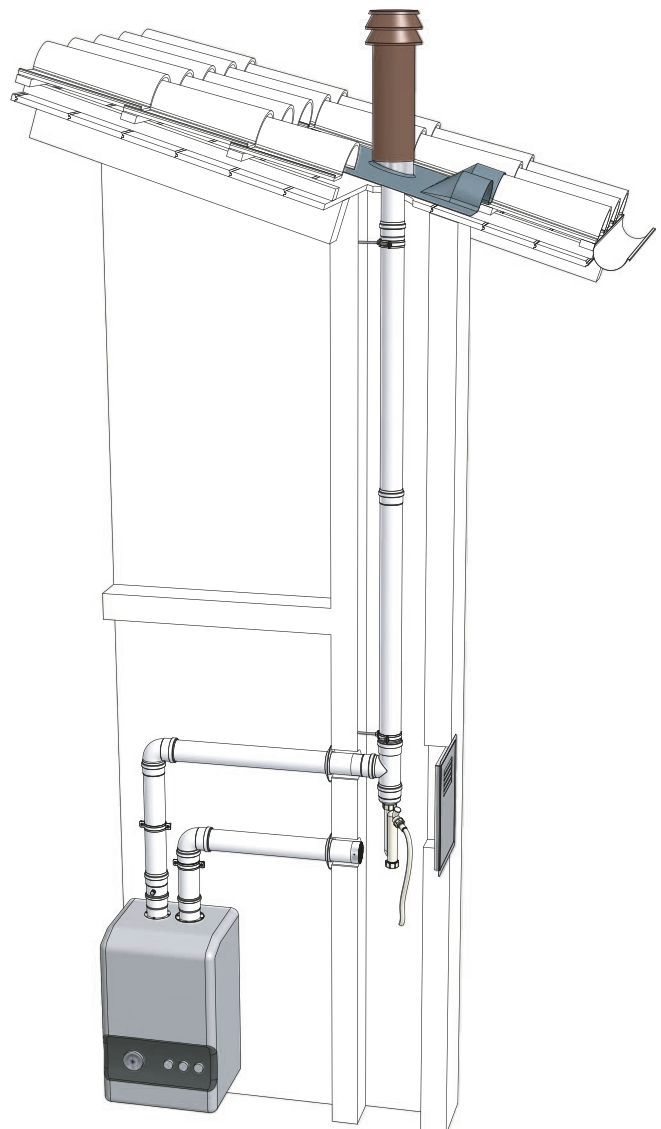
FR Exemple de appareil à gaz de Type C avec conduits à mur divisés **STABILEAL** pour l'entrée de l'air de combustion et le déchargement des produits de la combustion.

B Condotto intubato Liner - Conduit intubé

IT Esempio di apparecchio di Tipo C con condotti di aspirazione aria e scarico fumi realizzati con il sistema **STABILEAL**. Il condotto intubato è realizzato con il sistema **STABILEAL** con spessore da 1,5 mm.

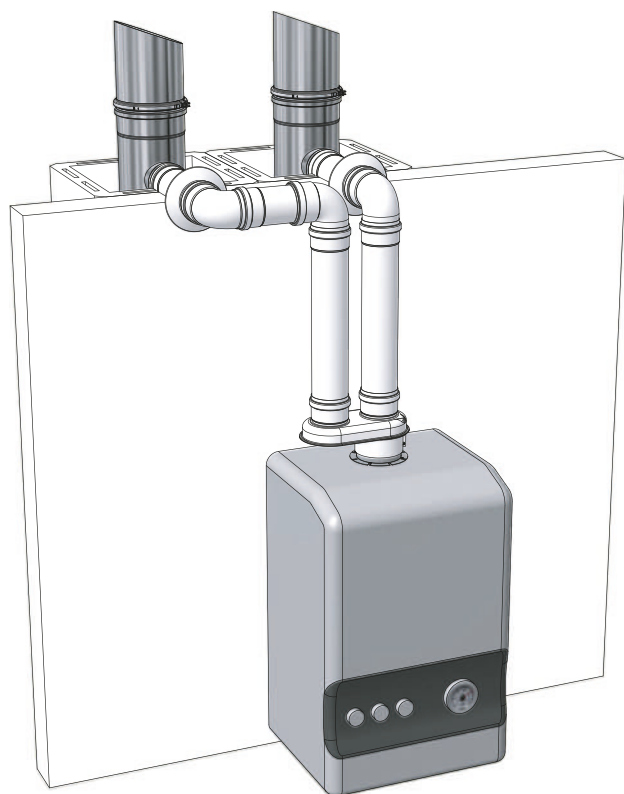
ENG Example of C-Type appliance with air/flue ducts made through the **STABILEAL** system. The liner is made through the **STABILEAL** system of 1,5 mm thickness.

FR Exemple de appareil de Type C avec conduits de fumées/aspiration d'air réalisés avec le système **STABILEAL**. Le conduit intubé est réalisé avec le système **STABILEAL** de 1,5 mm d'épaisseur.



SISTEMA MONOPARETE ALLUMINIO

ALUMINUM SINGLE-WALL SYSTEM / SYSTEME SIMPLE PAROI EN ALUMINIUM



C Aspirazione/scarico in condotti intubati

Air/flue liners

Conduits de fumées/aspiration d'air intubés

IT Esempio di apparecchio di Tipo C con condotti di scarico fumi e aspirazione aria comburente realizzati con il sistema monoparete **STABILEAL** e collegati a un sistema collettivo bilanciato realizzato con il sistema monoparete **STABILEPS**.

ENG Example of C-Type gas appliance with air/flue ducts made through the **STABILEAL** single-wall system and connected to a balanced collective system made through the **STABILEPS** single-wall system.

FR Exemple de appareil à gaz de Type C avec conduits de fumées/aspiration d'air réalisés avec le système simple paroi **STABILEAL** et connectés à un système équilibré réalisé avec le système simple paroi **STABILEPS**.

D Condotti di scarico fumi e aspirazione aria

Flue and air ducts

Conduits de fumées et aspiration d'air

IT Esempio di apparecchio di Tipo C con collegamento a condotti separati realizzati con il sistema monoparete **STABILEAL** per il prelievo dell'aria comburente dall'esterno e scarico dei prodotti della combustione in un condotto intubato realizzato con il sistema monoparete **STABILEPS**.

ENG Example of C-Type appliance connected to split ducts made through the **STABILEAL** single-wall system for the inlet of the combustion air from the outside and the discharge of the combustion products into a relined duct made through the **STABILEPS** single-wall system.

FR Exemple de appareil de Type C connecté à conduits divisés réalisés avec le système simple paroi **STABILEAL** pour la prise de l'air de combustion de l'externe et le déchargement des produits de la combustion dans un conduit intubé réalisé avec le système simple paroi **STABILEPS**.

