

## A Scarico a parete Wall outlet - Sortie à mur

IT Esempio di apparecchio a gas di Tipo C con scarico a parete realizzato con il sistema coassiale **STABILEALC**.

ENG Example of C-Type gas appliance with wall outlet made through the **STABILEALC** coaxial system.

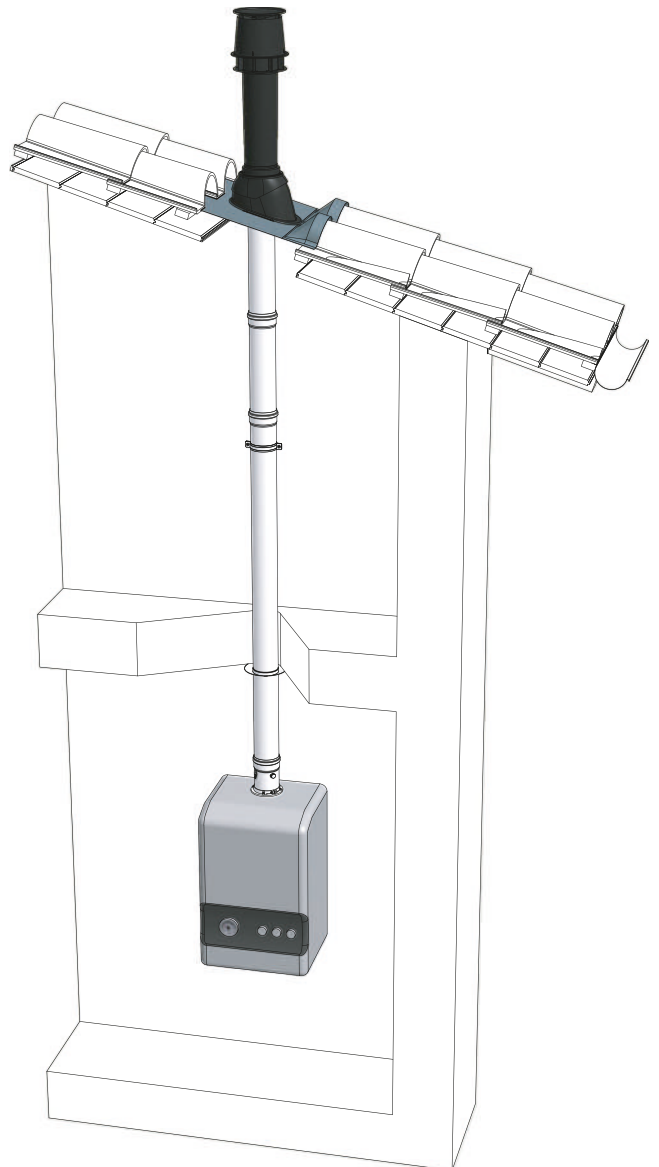
FR Exemple de appareil à gaz de Type C avec sortie à mur réalisé avec le système coaxiale **STABILEALC**.

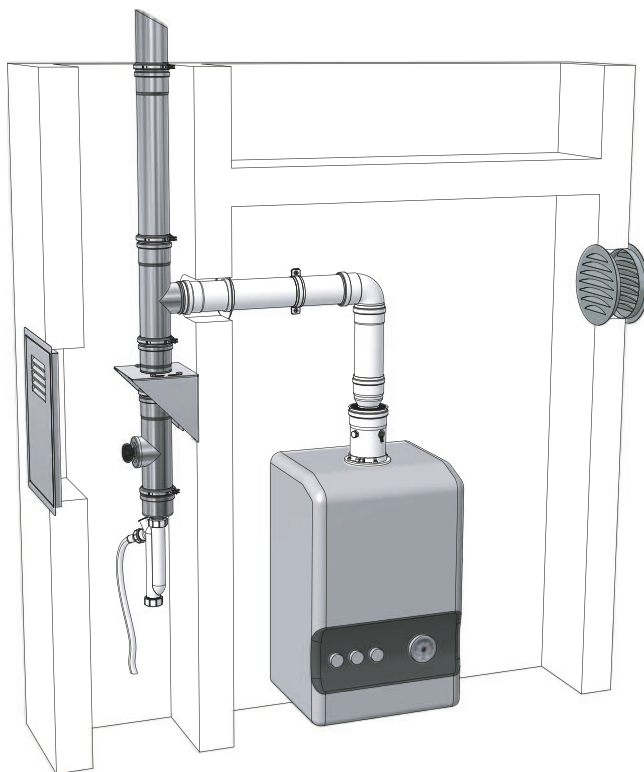
## B Scarico a tetto Roof outlet - Sortie à toit

IT Esempio di apparecchio a gas di Tipo C con scarico a tetto realizzato con il sistema coassiale **STABILEALC**.

ENG Example of C-Type gas appliance with roof outlet made through the **STABILEALC** coaxial system.

FR Exemple de appareil à gaz de Type C avec sortie à toit réalisé avec le système coaxiale **STABILEALC**.





## C Scarico in condotto intubato

Discharge into a liner - Déchargement dans un conduit intubé

**IT** Esempio di apparecchio a gas di Tipo C con partenza verticale coassiale **STABILEALC**, con prelievo dell'aria comburente nel locale tecnico ventilato e collegamento al condotto intubato monoparete inox **STABILEPS** realizzato in alluminio monoparete **STABILEAL**.

**ENG** Example of C-Type gas appliance with **STABILEALC** vertical coaxial starting with the inlet of the combustion air from the ventilated technical room and connected to the **STABILEPS** single-wall stainless steel liner through the **STABILEAL** single-wall aluminum.

**FR** Exemple de appareil à gaz de Type C avec départure vertical coassiale **STABILEALC** avec la prise de l'air de combustion dans le local technique aéré et connecté au conduit intubé en acier inox simple paroi **STABILEPS** par l'aluminium simple paroi **STABILEAL**.

## D Scarico in condotto intubato

Discharge into a liner - Déchargement dans un conduit intubé

**IT** Esempio di apparecchio a gas di Tipo C con condotto scarico fumi/ adduzione aria comburente realizzato con il sistema coassiale **STABILEALC** collegato ad un condotto intubato monoparete inox **STABILEPS**. Il prelievo dell'aria comburente avviene dal cavedio/ asola tecnica.

**ENG** Example of C-Type gas appliance with flue/air duct made through the **STABILEALC** coaxial system connected to a **STABILEPS** single-wall stainless steel liner. The combustion air is taken from the shaft/technical area.

**FR** Exemple de appareil à gaz de Type C avec conduit de fumées/aspiration de l'air de combustion réalisé avec le système coassiale **STABILEALC** connecté à un conduit intubé en acier inox simple paroi **STABILEPS**. L'air de combustion est prise de l'espace technique.

