

A

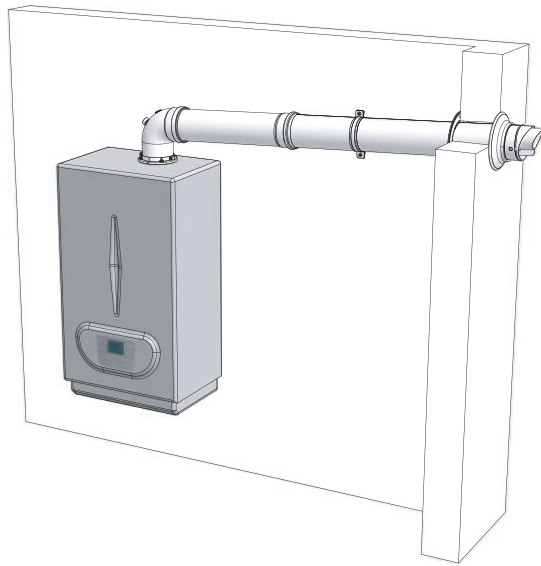
Scarico a parete

IT

Il sistema coassiale **STABILEPAC** può essere impiegato come scarico a parete secondo i casi previsti dalla legislazione e normative vigenti.

Applicazione Tipo C₆₃

Apparecchio di tipo C6 munito di ventilatore a monte della camera di combustione/scambiatore di calore, previsto per il collegamento a mezzo di condotti ad un terminale orizzontale che, al tempo stesso, consente l'immissione di aria comburente al bruciatore e lo scarico dei prodotti della combustione all'esterno per mezzo di due orifizi concentrici o così vicini da risultare in condizioni di vento simili (UNI CEN/TR 1749).



Wall outlet

ENG

The **STABILEPAC** coaxial system can be used for wall outlet according to the cases provided by the current laws and regulations.

Type C₆₃ applications

Type C6 appliance incorporating a fan above the combustion chamber/heat exchanger and designed for connection via its ducts to its horizontal terminal which at the same time admits combustion air to the burner and discharges the products of combustion to the outside through two orifices that are either concentric or close enough to come under similar wind conditions (CEN/TR 1749).

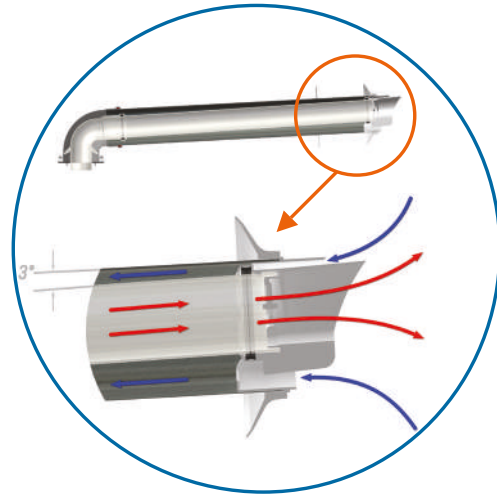
Sortie à mur

FR

Le système coaxial **STABILEPAC** peut être utilisé pour la sortie à mur en vertu des lois et règlements applicables.

Applications Type C₆₃

Appareil de type C6 à ventilateur incorporé au-dessus de la chambre de combustion/échangeur de chaleur et conçu pour une connexion par intermédiaire de ses conduits à son terminal horizontal qui simultanément admet l'air de combustion pour le brûleur et décharge les produits de combustion vers l'extérieur par deux orifices qui sont soit concentriques soit suffisamment proches à venir dans des conditions de vent similaires (CEN/TR 1749).



B

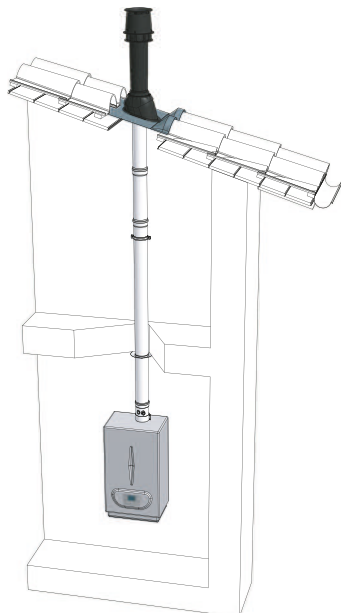
Scarico a tetto

IT

Il sistema coassiale **STABILEPAC** può essere impiegato come scarico a tetto secondo i casi previsti dalla legislazione e normative vigenti.

Applicazione Tipo C₆₃

Apparecchio di tipo C6 munito di ventilatore a monte della camera di combustione/scambiatore di calore, previsto per il collegamento a mezzo di due condotti ad un terminale verticale che, al tempo stesso, consente l'immissione di aria comburente al bruciatore e lo scarico dei prodotti della combustione all'esterno per mezzo di due orifizi concentrici o così vicini da risultare in condizioni di vento simili (UNI CEN/TR 1749).



Roof outlet

ENG

The **STABILEPAC** coaxial system can be used for roof outlet according to the cases provided by the current laws and regulations.

Type C₆₃ applications

Type C6 Appliance incorporating a fan above the combustion chamber/heat exchanger designed for connection via its ducts to a vertical terminal, which at the same time admits combustion air to the burner and discharges the products of combustion to the outside through two orifices that are either concentric or close enough to come under similar wind conditions (CEN/TR 1749).

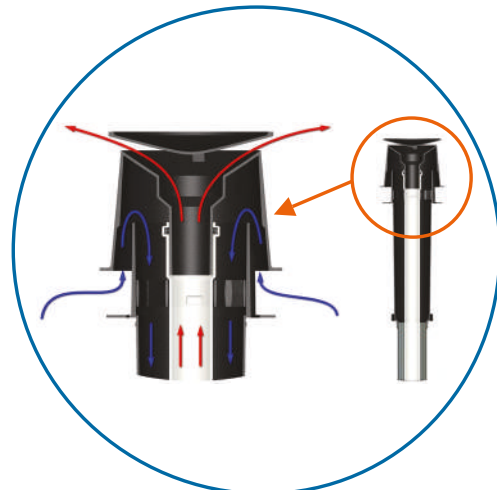
Sortie à toit

FR

Le système coaxial **STABILEPAC** peut être utilisé pour la sortie à toit en vertu des lois et règlements applicables.

Applications Type C₆₃

Appareil de type C6 à ventilateur incorporé au-dessus de la chambre de combustion/échangeur de chaleur conçu pour une connexion par l'intermédiaire de ses conduits à un terminal vertical qui en même temps admet l'air de combustion pour le brûleur et décharge les produits de combustion vers l'extérieur par deux orifices qui sont soit concentriques soit suffisamment proches à venir dans des conditions de vent similaires (CEN/TR 1749).



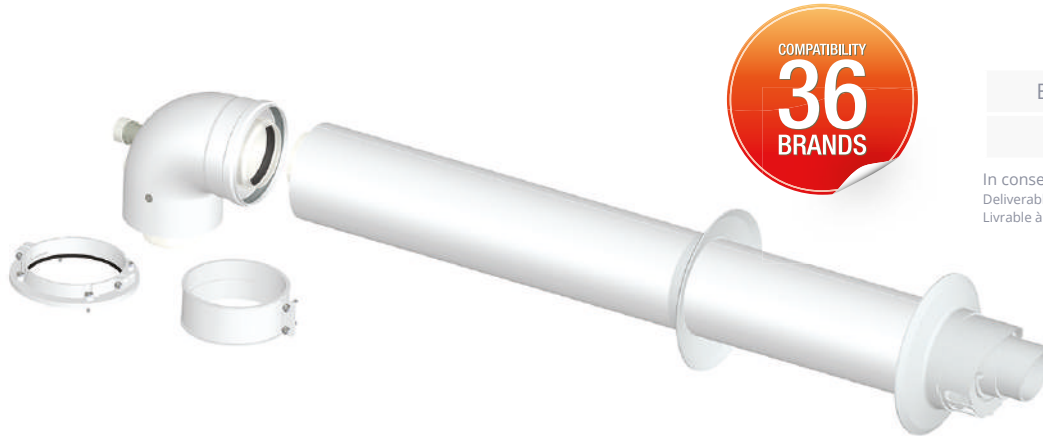
SISTEMA COASSIALE M/F

M/F COAXIAL SYSTEM / SYSTEME VENTOUSE M/F



KIT UNIVERSAL 1 - Kit coassiale M/F Ø 60/100 NEW
 KIT UNIVERSAL 1 - M/F coaxial kit Ø 60/100 - Kit ventouse M/F Ø 60/100

cod. PACKIT U1 D60-100



COMPATIBILITY
36
 BRANDS

Box	1
€	42 ⁹⁴

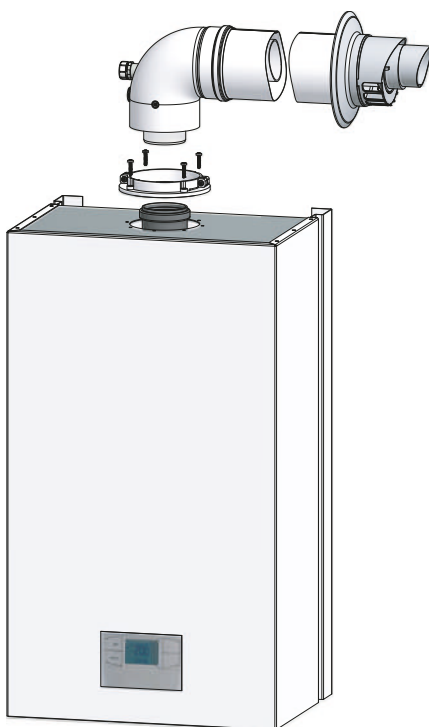
In consegna da settembre 2021
 Deliverable as per september 2021
 Livrable à partir de septembre 2021

Il KIT UNIVERSAL 1 può essere utilizzato per ben tre differenti sistemi di connessione al generatore. Grazie alle sue caratteristiche, il KIT UNIVERSAL 1 è compatibile con ben 36 marchi di caldaie

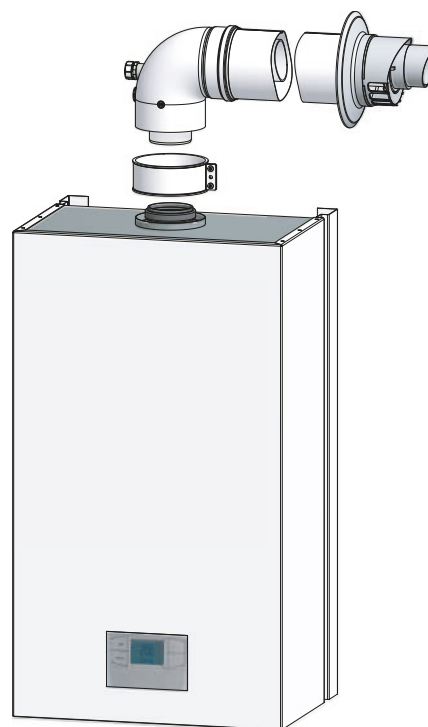
The UNIVERSAL 1 KIT can be used for three different kind of connection system to the generators. Thanks to its features, the UNIVERSAL 1 KIT is compatible with 36 boiler's brands.

Le KIT UNIVERSAL 1 peut être utilisé pour trois types différents de connexions aux générateurs. Grâce à ses caractéristiques, le KIT UNIVERSAL 1 est compatible avec 36 marques de chaudières.

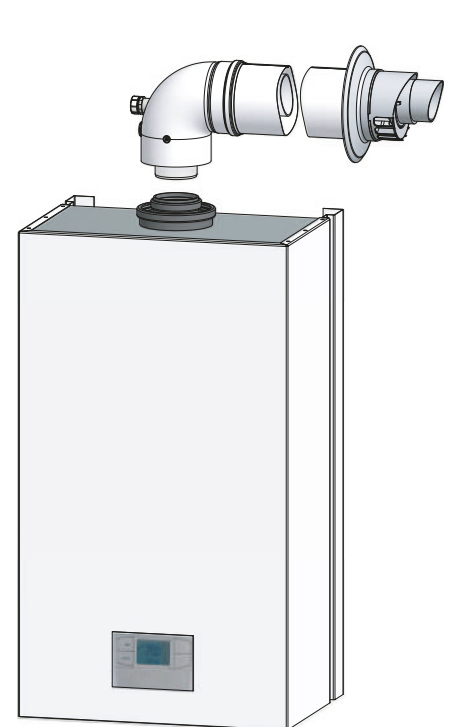
CONFIGURAZIONE 1
 Configuration 1



CONFIGURAZIONE 2
 Configuration 2



CONFIGURAZIONE 3
 Configuration 3



• Compatibilità
 • Compatible:

SIME - ITALTHERM - BALTUR - AIRFEL - SAUNIER DUVAL (THEMIS CONDENS LOW NOX) - FERROLI - FONDITAL - LAMBORGHINI - NOVA FLORIDA - UNICAL - JOANNES - BONGIOANNI - INVENT - MOTAN - COINTRA

• Compatibilità
 • Compatible:

ARISTON - BERETTA - CHAFFETEUX - ECOFLAM - RHEEM RADI - RIELLO - SYLBER - VAILLANT - YGNIS - ATLANTIC - THERMITAL - AR THERM IVORY

• Compatibilità
 • Compatible:

ARCO - BAXI - ROCA - VIESSMAN - REMEHA - ROTEX - RINNAI ZEN - WOLF - DAIKIN