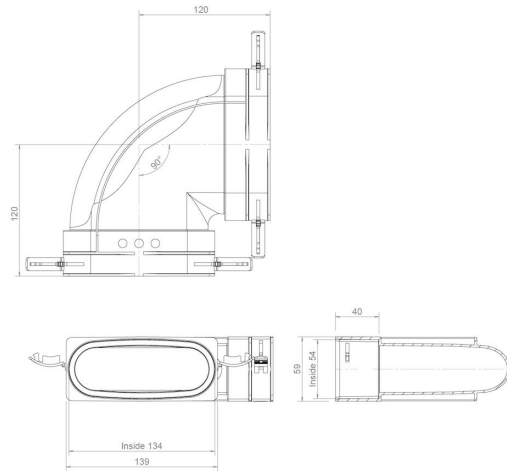


Informazioni generali

Hybalans+ Curva 132x52 90° orizzontale



Specifiche

Codice articolo	400480438
Categoria prodotto	Manicotto di connessione
Materiale	PP
Colore	RAL-5015
Peso (kg)	0,17

Dimensioni

Dimensioni (l x l x h mm)	189,5 x 189,5 x 59
Diametro del raccordo flessibile (mm)	132x52

Approfondimenti sul tipo di applicazione

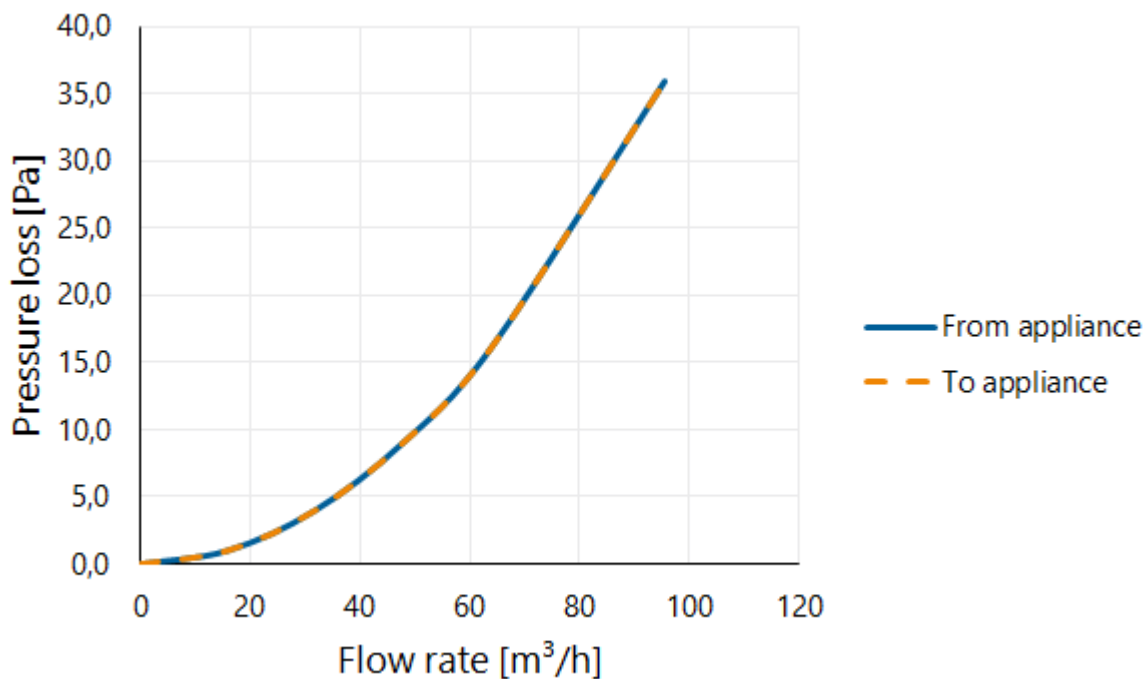
Applicazioni	Aerazione
Aspirazione/Estrazione	Aspirazione/Estrazione
Range di temperatura (°C)	-25 / +80

Specifiche tecniche

Flusso di aria massimo (m ³ /h)	45
ζ Estrazione	1,66
ζ Aspirazione	1,66
Classe di tenuta all'aria	2
Valore R (m ² K/W)	0
Ulteriori specifiche	-

Grafico

Pressure loss



Tabella

Flow velocity pressure table

Flow rate			Static pressure loss	
[m/s]	[m³/h]	[l/s]	From appliance [Pa]	To appliance [Pa]
0	0	0	0,0	0,0
1	16	4	1,0	1,0
2	32	9	4,0	4,0
3	48	13	9,0	9,0
4	64	18	16,0	16,0
6	95	27	36,0	36,0