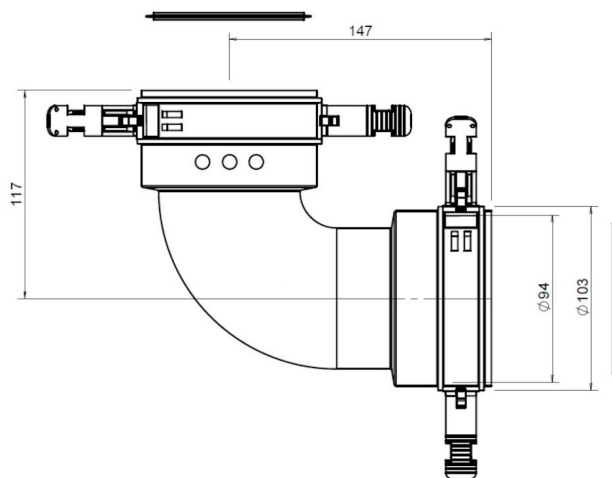


Informazioni generali

Hybalans+ Curva 92 90°



Specifiche

Codice articolo	400470435
Categoria prodotto	Manicotto di connessione
Materiale	PP
Colore	RAL-5015
Peso (kg)	0,18

Dimensioni

Dimensioni (l x l x h mm)	198,5 x 103 x 168,5
Diametro del raccordo flessibile (mm)	92

Approfondimenti sul tipo di applicazione

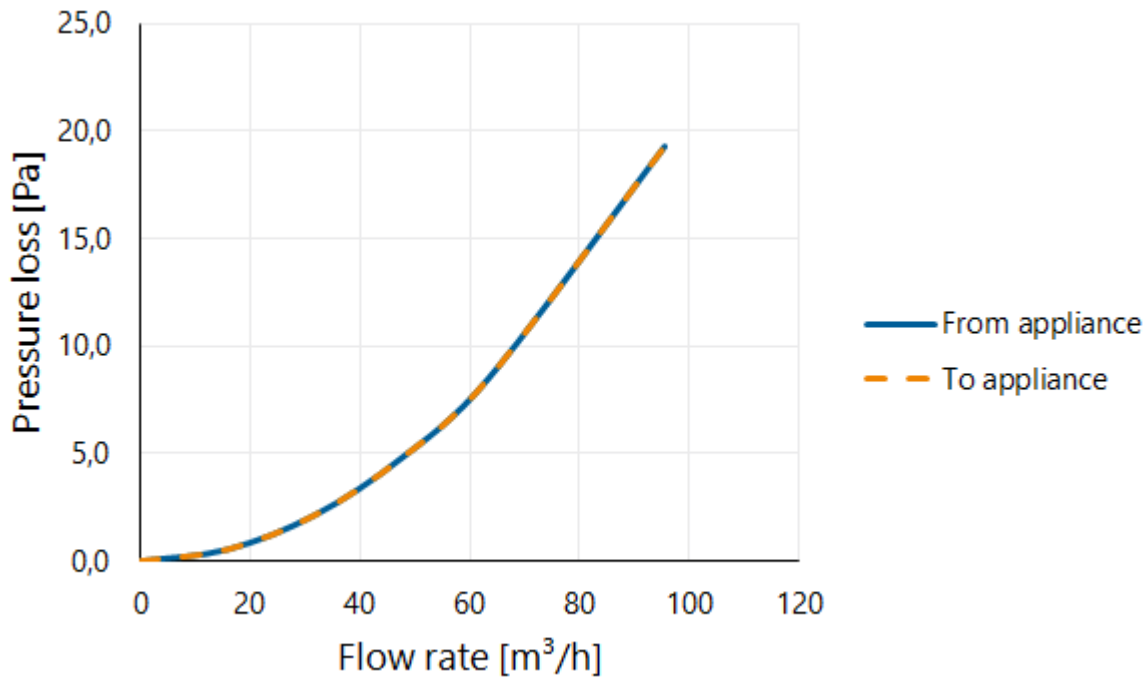
Applicazioni	Aerazione
Aspirazione/Estrazione	Aspirazione/Estrazione
Range di temperatura (°C)	-25 / +80

Specifiche tecniche

Flusso di aria massimo (m ³ /h)	50
ζ Estrazione	0,90
ζ Aspirazione	0,90
Classe di tenuta all'aria	2
Valore R (m ² K/W)	0
Ulteriori specifiche	-

Grafico

Pressure loss



Tabella

Flow velocity pressure table

Flow rate			Static pressure loss	
[m/s]	[m³/h]	[l/s]	From appliance [Pa]	To appliance [Pa]
0	0	0	0,0	0,0
1	16	4	0,5	0,5
2	32	9	2,1	2,1
3	48	13	4,8	4,8
4	64	18	8,6	8,6
6	95	27	19,3	19,3