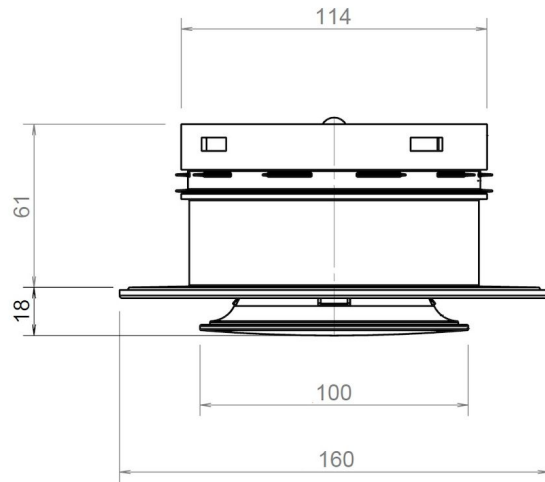


Informazioni generali

Hybalans+ Immissione/estrazione valvola d'aria Conus



Specifiche

Codice articolo	400470414
Categoria prodotto	Valvole di ventilazione
Materiale	PP
Colore	RAL-9016
Peso (kg)	0,17

Dimensioni

Dimensioni (l x l x h mm)	160 x 160 x 79
Diametro del raccordo rigido (mm)	117-125

Approfondimenti sul tipo di applicazione

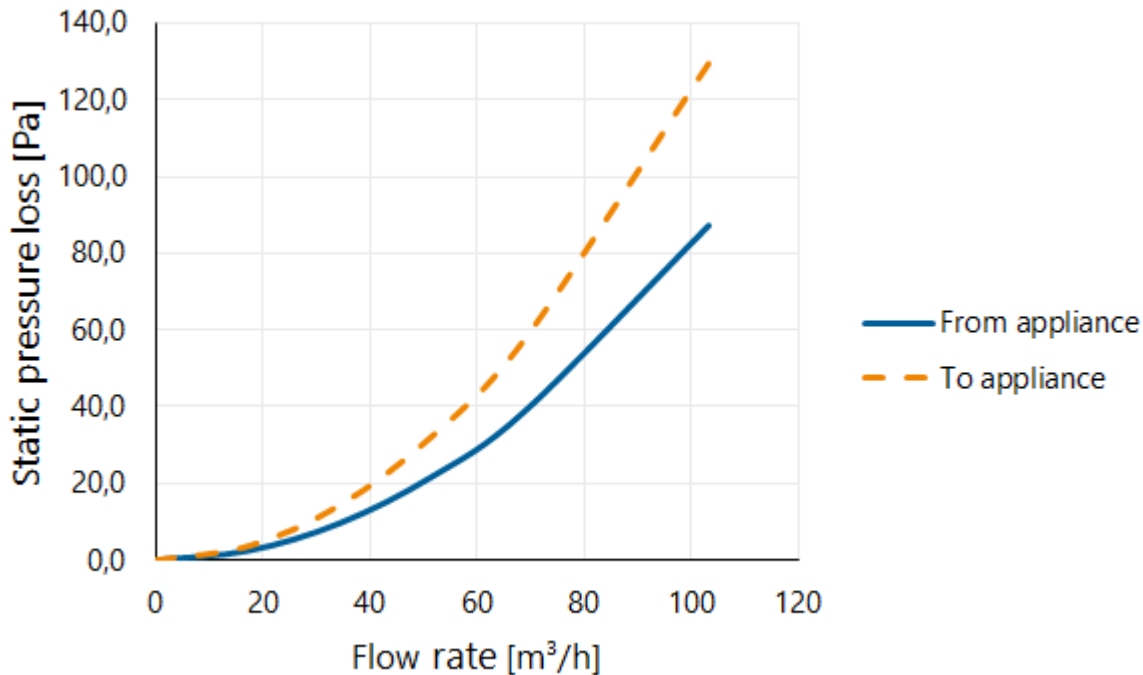
Applicazioni	Aerazione
Aspirazione/Estrazione	Aspirazione/Estrazione
Range di temperatura (°C)	-25 / +80

Specifiche tecniche

Flusso di aria massimo (m ³ /h)	50
ζ Estrazione	5,99
ζ Aspirazione	4,03
Classe di tenuta all'aria	2
Valore R (m ² K/W)	0
Classe di resistenza al fuoco	F
Ulteriori specifiche	-

Immissione/estrazione valvola d'aria Conus con connessione 125 92 90° (400480616)

Pressure loss



Immissione/estrazione valvola d'aria Conus con connessione 125 92 90° (400480616)

Flow velocity pressure table

Flow rate			Static pressure loss		
[m/s]	[m³/h]	[l/s]	From appliance [Pa]	To appliance [Pa]	To app. with filter [Pa]
0	0	0	0,0	0,0	0,0
1	17	5	2,4	3,6	5,3
2	34	10	9,7	14,4	21,3
3	52	14	21,8	32,4	48,0
4	69	19	38,7	57,6	85,3
6	103	29	87,1	129,5	191,9