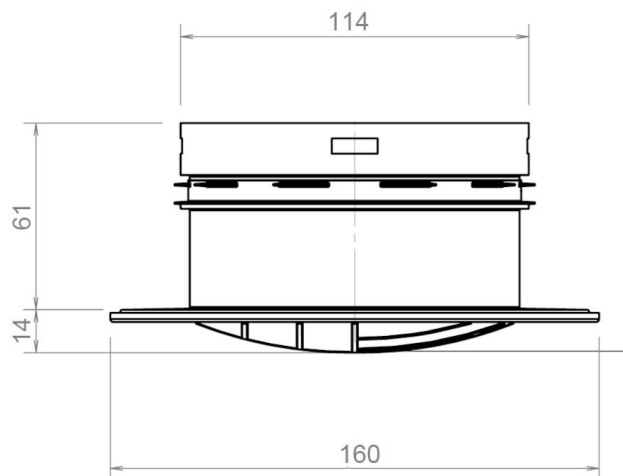
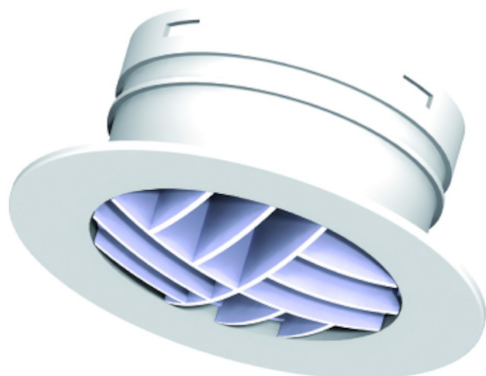


Informazioni generali

Hybalans+ Estrazione valvola d'aria Kwadrant



Specifiche

Codice articolo	400470415
Categoria prodotto	Valvole di ventilazione
Materiale	PP
Colore	RAL-9016
Peso (kg)	0,18

Dimensioni

Dimensioni (l x l x h mm)	184 x 184 x 80
Diametro del raccordo rigido (mm)	117-125

Approfondimenti sul tipo di applicazione

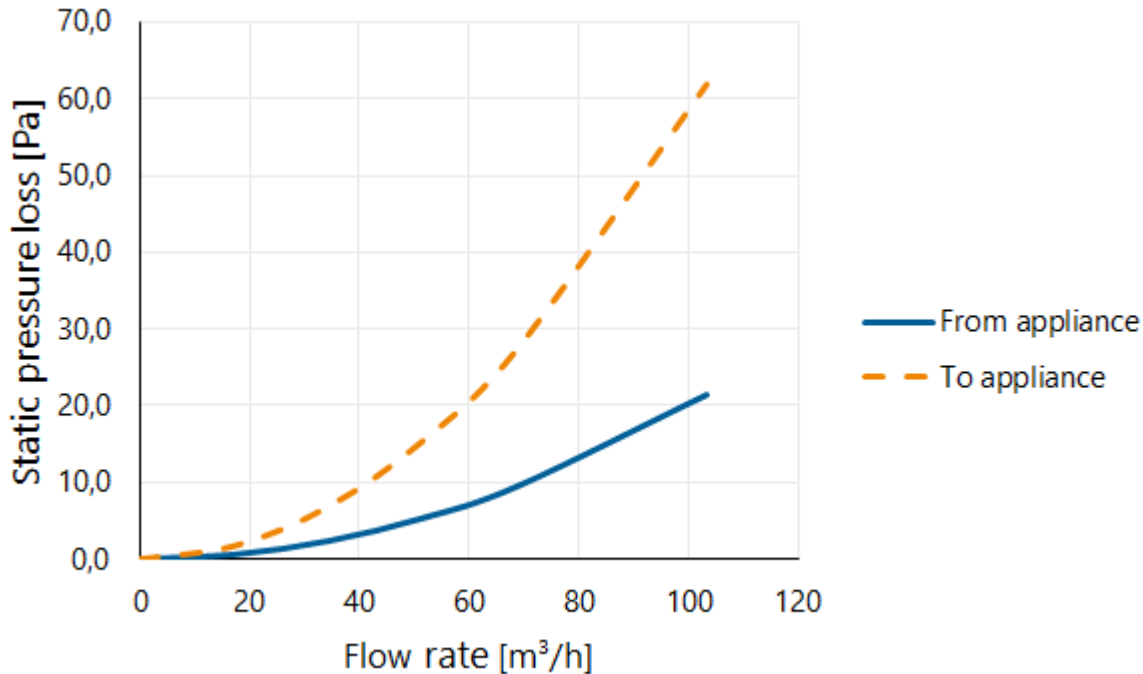
Applicazioni	Aerazione
Aspirazione/Estrazione	Estrazione
Range di temperatura (°C)	-25 / +80

Specifiche tecniche

Flusso di aria massimo (m ³ /h)	50
ζ Estrazione	2,90
ζ Aspirazione	1,00
Classe di tenuta all'aria	2
Valore R (m ² K/W)	0
Classe di resistenza al fuoco	F
Ulteriori specifiche	-

Estrazione valvola d'aria Kwadrant con connessione 125 92 90° (400480616)

Pressure loss



Estrazione valvola d'aria Kwadrant con connessione 125 92 90° (400480616)

Flow velocity pressure table

Flow rate			Static pressure loss		
[m/s]	[m³/h]	[l/s]	From appliance [Pa]	To appliance [Pa]	To app. with filter [Pa]
0	0	0	0,0	0,0	0,0
1	17	5	0,6	1,7	3,7
2	34	10	2,4	6,9	14,7
3	52	14	5,4	15,5	33,0
4	69	19	9,5	27,5	58,6
6	103	29	21,4	61,9	131,9