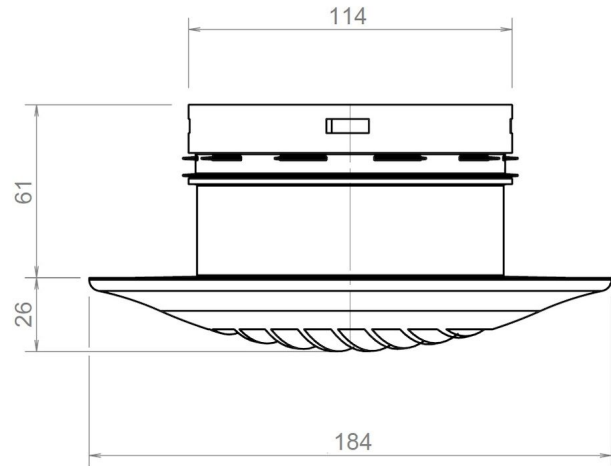


## Informazioni generali

### Hybalans+ Estrazione valvola d'aria Turn



## Specifiche

Codice articolo	400470417
Categoria prodotto	Valvole di ventilazione
Materiale	PP
Colore	RAL-9016
Peso (kg)	0,21

## Dimensioni

Dimensioni (l x l x h mm)	184 x 184 x 87
Diametro del raccordo rigido (mm)	117-125

## Approfondimenti sul tipo di applicazione

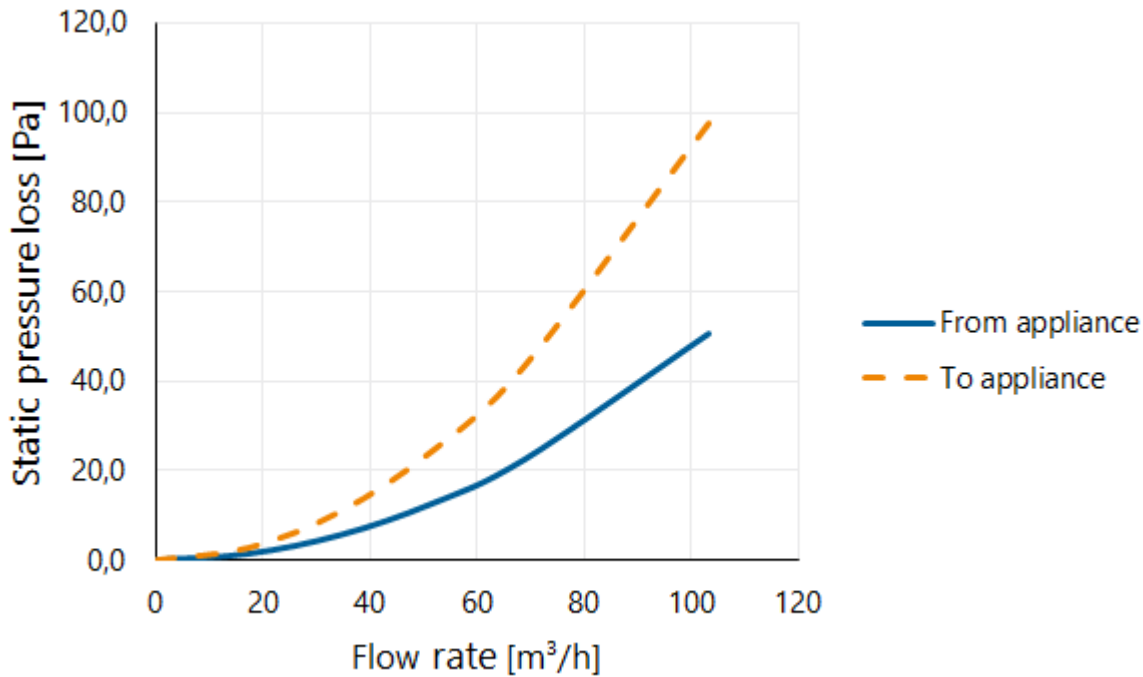
Applicazioni	Aerazione
Aspirazione/Estrazione	Estrazione
Range di temperatura (°C)	-25 / +80

## Specifiche tecniche

Flusso di aria massimo (m <sup>3</sup> /h)	50
ζ Estrazione	4,50
ζ Aspirazione	2,40
Classe di tenuta all'aria	2
Valore R (m <sup>2</sup> K/W)	0
Classe di resistenza al fuoco	F
Ulteriori specifiche	-

## Immissione/estrazione valvola d'aria Turn con connessione 125 92 90° (400480616)

Pressure loss



## Immissione/estrazione valvola d'aria Turn con connessione 125 92 90° (400480616)

Flow velocity pressure table

Flow rate			Static pressure loss		
[m/s]	[m³/h]	[l/s]	From appliance [Pa]	To appliance [Pa]	To app. with filter [Pa]
0	0	0	0,0	0,0	0,0
1	17	5	1,4	2,7	4,8
2	34	10	5,6	10,8	19,0
3	52	14	12,7	24,4	42,8
4	69	19	22,6	43,3	76,1
6	103	29	50,8	97,5	171,3